

磨削主轴

高质量且为您量身定制



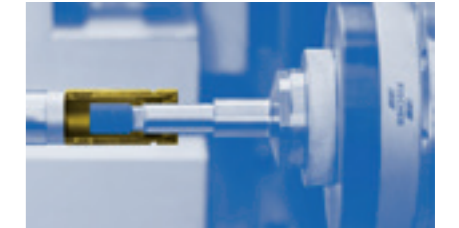


磨轴的世界

一切从一而终

内圆磨削

- 加工各种各样的工件，既有圆柱形的零件，也包括端面、锥形和球形零件
- 具有最高速度的主轴可实现高切割速度
- 用于精密深孔磨削的主轴
- 最高的运行平稳性和精度
- 装配可承受径向、轴向和组合磨削力的通用轴承



外圆磨

- 多极的同步电机带来高扭矩和高功率密度
- 高速磨削，圆周速度高达140米/秒
- 坚固和高精度的轴承系统



刀具的磨削

- 紧凑、高扭矩和高性能的主轴系统用于生产刀具
- 高刚性和坚固的轴承使得刀口锋利
- 轴向膨胀最小化
- 自动刀具夹持系统或双面刀具接口



砂轮的修正和整形

- 紧凑而强大的主轴具有高热稳定性用于精确修正和整形
- 圆柱形主轴外壳或直接安装外壳



眼镜/精密光学器件的加工

- 铣削、磨削、抛光和修正在眼镜和精密光学行业的应用
- 生产高精度的球体、非球体和精密光学器件，转速最高可达100'000转/分
- 复杂的主轴密封，满足光学行业的高要求光学工业
- 主轴两侧都有刀具接口，能用一支主轴进行预加工和精加工



配件

匹配的配件，如磨削芯棒、带夹头的刀柄和皮带轮。请查看 fischerspindle.com/cn/accessories。



目录

	页码
用于通用磨削的高频电主轴	4
用于深孔磨削的主轴	7
内圆磨削主轴	8
外圆磨削主轴	10
修正和整形主轴	12
刀具磨削主轴	14
光学和玻璃的磨削和整形主轴	15
外围设备	16
服务和维修	18
全球分部	19

高频电机通用磨削主轴

紧凑的结构蕴含着最高的性能

- 紧凑、坚固的设计
- 在广泛的速度区间内具有高功率和高扭矩
- 优秀的刚性和同心度, 实现最优的尺寸和外形误差
- 专为高径向和轴向载荷而设计
- 由保护气幕支持的密封系统



类型		MFM-860	MFM-890	MFM-8120	MFM-1022/45	MFM-1032/60	MFM-1090
外直径	D [mm]	80	80	80	100	100	100
工具接口		连接杆, HJND-42 HSK-C25	连接杆, HJND-50	连接杆, HJND-70	连接杆, HJND-21 HSK-C40	连接杆, HJND-28 HSK-C25	连接杆, HJND-50
最大转速	n _{max} [min ⁻¹]	60'000	90'000	120'000	45'000	60'000	90'000
润滑方式		直接润滑系统	直接润滑系统	直接润滑系统	直接润滑系统	直接润滑系统	直接润滑系统
旋转方向		顺时针/ 顺时针&逆时针	顺时针	顺时针	顺时针 顺时针&逆时针	顺时针 顺时针&逆时针	顺时针

功率S1/S6 40%	P [kW]	3.0 / 3.8	3.0 / 4.0	1.5 / 2.1	7.5 / 8.6	7.5 / 10.5	4.2 / 5.4
扭矩S1/S6 40%	M [Nm]	0.49 / 0.62	0.32 / 0.43	0.12 / 0.17	3.4 / 4.9	2.3 / 3.2	0.47 / 0.62
额定转速	n _N [min ⁻¹]	60'000	90'000	120'000	22'000	32'000	90'000
电机频率	[Hz]	1'000	1'500	2'000	1'500	2'000	1'500
电机类型		异步电机	异步电机	异步电机	异步电机	异步电机	异步电机
电压	[V]	350	350	350	350	350	380
电流S1	[A]	6.4	7.5	3.7	17.3	19	9.0

外壳长度	L [mm]	260	230	200	288	251	215
重量	[kg]	6.8	6.25	5.5	12.5	10.0	8.5

选项							
旋转接头		-	-	-	是	是	是
编码器		-	-	-	-	-	-
静态监测		Ja	Ja	Ja	Ja	Ja	Ja

类型		MFM-1290	MFM-12120	MFM-1406/12	MFM-1406/18	MFM-1418/36	MFM-1509/30
外直径	D [mm]	120	120	140	140	140	150
工具接口		连接杆, HJND-50	连接杆, HJND-60	连接杆, HJND-16 HSK-C50 外圆锥	连接杆, HJND-16 HSK-C50	连接杆, HJND-16 HSK-C50	连接杆, HJND-16 HSK-C63
最大转速	n _{max} [min ⁻¹]	90'000	120'000	12'000	18'000	36'000	30'000
润滑方式		直接润滑系统	直接润滑系统	油脂	直接润滑系统	直接润滑系统	直接润滑系统
旋转方向		顺时针	顺时针	顺时针 顺时针&逆时针 rechts	顺时针/ 顺时针&逆时针	顺时针/ 顺时针&逆时针	顺时针/ 顺时针&逆时针

功率S1/S6 40%	P [kW]	4.2 / 5.4	2.0 / 2.5	10.0 / 12.0	10.0 / 12.0	18.0 / 22.0	10.9 / 14.2
扭矩S1/S6 40%	M [Nm]	0.47 / 0.62	0.16 / 0.2	15.9 / 19.6	15.0 / 18.2	9.7 / 11.9	11.6 / 15.2
额定转速	n _N [min ⁻¹]	90'000	120'000	6'000	6'000	18'000	9'000
电机频率	[Hz]	1'500	2'000	600	900	1'200	1'500
电机类型		异步电机	异步电机	异步电机	异步电机	异步电机	异步电机
电压	[V]	380	380	350	350	350	380
电流S1	[A]	9	4.4	32	28.4	38	33

外壳长度	L [mm]	215	202	373	373	373	308
重量	[kg]	13.5	14.2	32.0	32.0	32.0	28.0

选项							
旋转接头		是	是	是	是	是	是
编码器		-	-	是	是	是	是
静态监测		是	是	是	是	是	是

MFM-10120	MFM-1224/30	MFM-1224/42	MFM-1236/45	MFM-1242/60	MFM-1240/60		类型
100	120	120	120	120	120	D [mm]	外直径
连接杆, HJND-60	连接杆, HJND-21 HSK-C40	连接杆, HJND-21 HSK-C40	连接杆, HJND-28 HSK-C25	连接杆, HJND-28 HSK-C25 HSK-C32	连接杆, HJND-42		工具接口
120'000	30'000	42'000	45'000	60'000	60'000	n _{max} [min ⁻¹]	最大转速
直接润滑系统	油脂	直接润滑系统	油脂	直接润滑系统	油脂		润滑方式
顺时针	顺时针 顺时针&逆时针	顺时针 顺时针&逆时针	顺时针 顺时针&逆时针	顺时针 顺时针&逆时针 顺时针&逆时针	顺时针		旋转方向

2.0 / 2.5	15.0 / 20.0	15.0 / 20.0	12.0 / 16.0	10.0 / 13.0	7.0 / 10.0	P [kW]	功率S1/S6 40%
0.16 / 0.2	6.0 / 8.1	6.0 / 8.1	3.2 / 4.3	2.3 / 3.0	1.7 / 2.4	M [Nm]	扭矩S1/S6 40%
120'000	24'000	24'000	36'000	42'000	40'000	n _N [min ⁻¹]	额定转速
2'000	1'000	1'400	1'500	2'000	2'000	[Hz]	电机频率
异步电机	异步电机	异步电机	异步电机	异步电机	异步电机		电机类型
380	380	380	380	380	380	[V]	电压
4.4	38	38	31	28	24	[A]	电流S1

200	326	326	279	279	268	L [mm]	外壳长度
7.5	20.5	20.5	17.5	17.5	15.0	[kg]	重量

							选项
是	是	是	是	是	是		旋转接头
-	是	是	是	是	-		编码器
Ja	Ja	Ja	Ja	Ja	Ja		静态监测

MFM-1524/45	MFM-1542/60	MFM-1590	MFM-15120	MFM-1709/20	MFM-1709/30		TYP
150	150	150	150	170	170	D [mm]	外直径
连接杆, HJND-21 HSK-C40	连接杆, HJND-28 HSK-C25 HSK-C32	连接杆, HJND-50	连接杆, HJND-60	HSK-C63	HSK-C63		工具接口
45'000	60'000	90'000	120'000	20'000	30'000	n _{max} [min ⁻¹]	最大转速
直接润滑系统	直接润滑系统	直接润滑系统	直接润滑系统	油脂	直接润滑系统		润滑方式
顺时针/ 顺时针&逆时针	顺时针/ 顺时针&逆时针 顺时针&逆时针	顺时针	顺时针	顺时针&逆时针	顺时针&逆时针		旋转方向

15.0 / 22.0	10.0 / 13.0	4.2 / 5.4	2.0 / 2.5	20.0 / 26.0	20.0 / 26.0	P [kW]	功率S1/S6 40%
6.0 / 8.9	2.3 / 3.0	0.47 / 0.62	0.16 / 0.2	21.5 / 28.0	21.5 / 28.0	M [Nm]	扭矩S1/S6 40%
24'000	42'000	90'000	120'000	9'000	9'000	n _N [min ⁻¹]	额定转速
1'500	2'000	1'500	2'000	667	1'000	[Hz]	电机频率
异步电机	异步电机	异步电机	异步电机	异步电机	异步电机		电机类型
380	380	380	380	350	350	[V]	电压
38	28	9	4.4	56	56	[A]	电流S1

307	307	244	230	390	390	L [mm]	外壳长度
26.0	28.0	22.5	22.0	49	47.5	[kg]	重量

							选项
是	是	是	是	是	是		旋转接头
是	是	-	-	是	是		编码器
是	是	是	是	是	是		静态监测

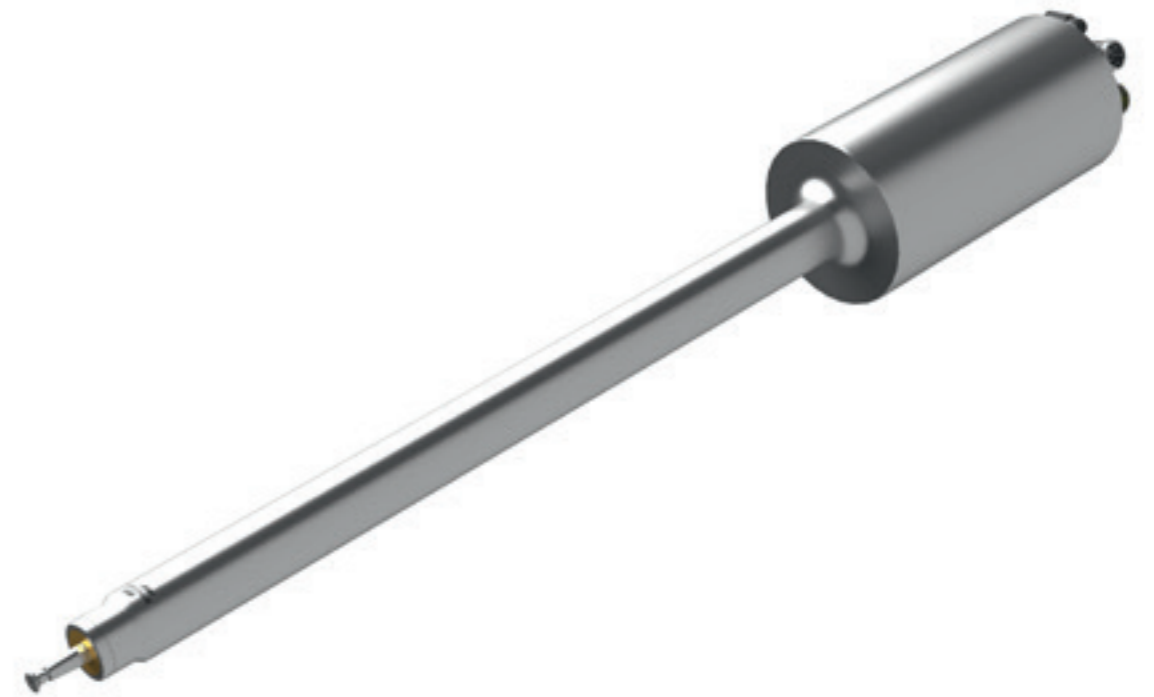


深孔磨削主轴

直径-长度比高达1:20

深孔磨削是内圆磨削的高端科目。近年来，它已成为航空工业制造领域中越来越重要的一部分。与直径长度比高达1:10的传统内圆磨削相比，使用FISCHER深孔磨轴可以到1:20的比例。这主要是通过成熟的FISCHER离合轴芯的原理实现的，它在深孔中提供了无可比拟的磨削质量。

- 最高的速度
- 最佳的刚度
- 无静态过载
- 皮带传动的或装配电机和外锥接口的精密磨削主轴, 适用于深孔内圆磨削
- 圆柱形或阶梯形主轴外壳
- 高精度的耐用油脂润滑轴承
- 迷宫式或保护气幕密封系统



内磨磨主轴

使用皮带传动或装配电机驱动

这些精密的主轴是针对径向和轴向负载而开发的, 它配备了高精度的耐用油脂润滑轴承。

皮带传动的UJ系列

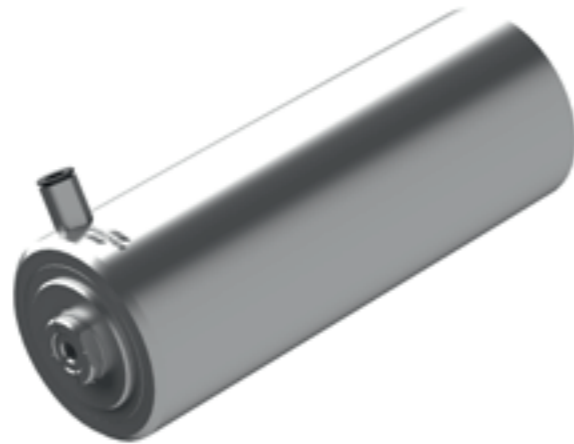
- 标准主轴箱Ø40至80mm
- 速度高达28'000 min⁻¹
- UJD刀具接口
- 顺时针旋转
- 迷宫式密封系统



类型		UJ-40x250	UJ-50x250	UJ-60x300	UJ-70x300	UJ-80x350
主轴外壳	D [mm]	40	50	60	70	80
工具接口		UJD-40	UJD-50	UJD-60	UJD-70	UJD-80
最大转速	n _{max} [min ⁻¹]	28'000	23'000	18'000	14'000	12'000
润滑方式		油脂	油脂	油脂	油脂	油脂
旋转方向		顺时针	顺时针	顺时针	顺时针	顺时针
外壳长度	L [mm]	250	250	300	300	350
重量	[kg]	2.5	4.1	6.3	9.7	13.0

HJN系列带皮带驱动

- 标准主轴箱 Ø80 mm
- 速度高达60'000 min⁻¹
- HJND刀具接口
- 顺时针旋转
- 保护气幕密封



类型		HJN-828	HJN-842	HJN-860
主轴外壳	D [mm]	80	80	80
工具接口		HJND-28	HJND-42	HJND-60
最大转速	n _{max} [min ⁻¹]	28'000	42'000	60'000
润滑方式		油脂	油脂	油脂
旋转方向		顺时针	顺时针	顺时针
外壳长度	L [mm]	240	230	220
重量	[kg]	9.0	8.7	8.4

装配电机的HEN系列

- 标准主轴箱 Ø32至80 mm
- 速度高达48'000 min⁻¹
- 集成了夹头刀柄和手动HSK-C接口
- 混合陶瓷轴承
- 顺/逆时针旋转
- 保护气幕密封



HEN-32	HEN-40	HEN-50	HEN-50/7	HEN-60	HEN-70	HEN-80		类型	
32	40	50	50	60	70	80	D [mm]	主轴外壳	
夹头 ER12	夹头 EX16	夹头 EX20	HSK-C25	夹头 EX25	夹头 EX32	夹头 EX40		工具接口	
48'000	42'000	36'000	36'000	27'000	21'000	15'000	n _{max} [min ⁻¹]	最大转速	
油脂	油脂	油脂	油脂	油脂	油脂	油脂		润滑方式	
顺时针/逆时针	顺时针/逆时针	顺时针/逆时针	顺时针/逆时针	顺时针/逆时针	顺时针/逆时针	顺时针/逆时针		旋转方向	
0.26	0.79	1.1	1.1	1.3	2.0	3.0	P [kW]	功率S1/S6 40%	
0.08	0.28	0.44	0.44	0.46	0.91	1.91	M [Nm]	扭矩S1/S6 40%	
30'000	27'000	24'000	24'000	3'000	3'000	3'000	n _N [min ⁻¹]	额定转速	
800	700	600	600	450	350	250	[Hz]	电机频率	
异步电机	异步电机	异步电机	异步电机	异步电机	异步电机	异步电机		电机类型	
220	220	220	220	220/380	220/380	220/380	[V]	电压S1	
1.7	2.9	5.6	5.6	4.5	8	14	[A]	电流S1	
							外部风扇 24V DC		电机冷却
160	180	210	210	240	280	320	L [mm]	主轴箱体的长度	
181	203	230	230	248	277	305	L [mm]	电机长度	
3.1	4.2	7.7	10.5	12.0	17.5	24.1	[kg]	重量	

带皮带传动的FIV系列

- 标准主轴箱Ø45至80mm
- 速度高达35'000 min⁻¹
- 内锥刀具接口
- 顺时针旋转
- 迷宫式密封系统

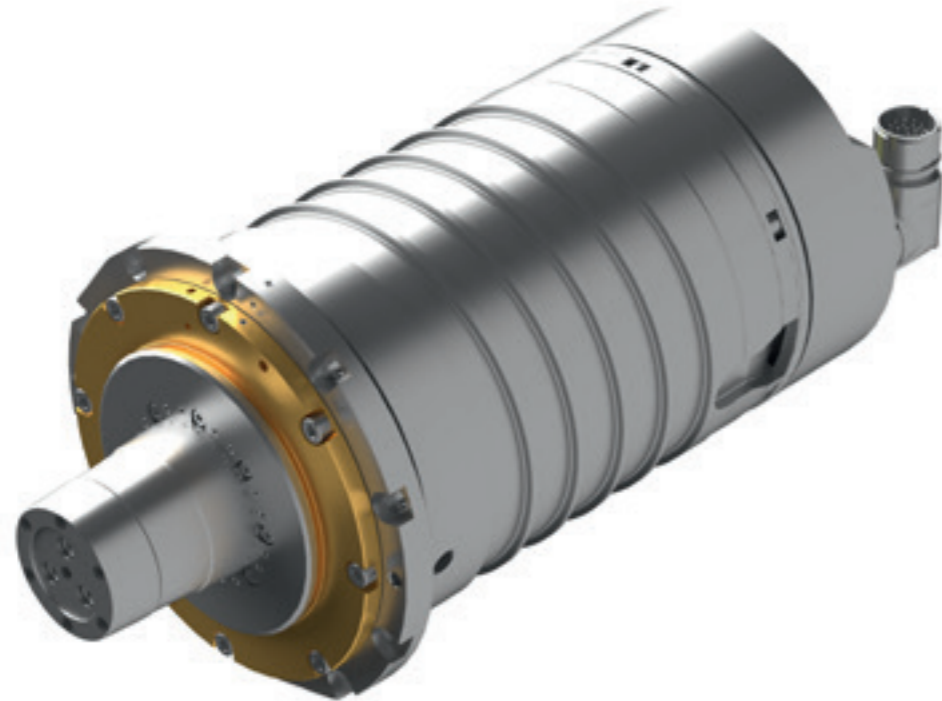


FIV45R160	FIV60R160	FIV80R250		类型
45	60	80	D [mm]	主轴外壳
内圆锥 1:7.5	内圆锥 1:7.5	内圆锥 1:7.5		工具接口
35'000	24'000	17'000	n _{max} [min ⁻¹]	最大转速
油脂	油脂	油脂		润滑方式
顺时针	顺时针	顺时针		旋转方向
160	160	250	L [mm]	外壳长度
1.8	3.3	9.8	[kg]	重量

外部研磨主轴

定制或标准系列

FISCHER的外圆磨削主轴具有高精度、平稳运行、使用寿命长、易于维护和保养的特点。这些高品质主轴是运用使得机床能获得非常好的切削性能和最佳的产品表面质量。



- 根据机器制造商的技术要求定制的解决方案
- 内置电机主轴或外部驱动主轴
- 根据客户要求,可配置单面或双面刀具接口
- 集成的自动动平衡系统作为选项提供
- 圆柱形主轴外壳或直接安装外壳
- 异步和同步电机
- 脉冲旋转编码器作为选项提供
- 坚固的、高精度的轴承系统
- 高速磨削,圆周速度高达140米/秒

装配电机的M32/34系列

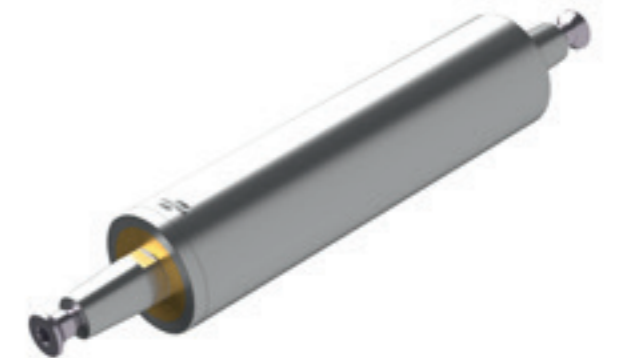
- 标准主轴箱 Ø60至100 mm
- 速度高达6'000 min⁻¹
- 外锥刀具接口
- 顺时针旋转
- 迷宫式密封系统



M32-FAV60 R190-3/2.2	M34-FAV60 R190-6/2.5	M32-FAV80 R220-3/3	M32-FAV80 R405-3/3	M32-FAV100 R285-3/4	M32-FAV100 R400-3/4	类型		
60	60	80	80	100	100	D [mm]	主轴外壳	
外圆锥 1:7.5	外圆锥 1:7.5	外圆锥 1:7.5	外圆锥 1:7.5	外圆锥 1:7.5	外圆锥 1:7.5		工具接口	
3'000	6'000	3'000	3'000	3'000	3'000	nmax [min ⁻¹]	最大转速	
油脂	油脂	油脂	油脂	油脂	油脂		润滑方式	
顺时针	顺时针	顺时针	顺时针	顺时针	顺时针		旋转方向	
2.2	2.5	3.0	3.0	4.0	4.0	P [kW]	功率S1/S6 40%	
7.0	7.96	9.55	9.55	12.73	12.73	M [Nm]	扭矩S1/S6 40%	
3'000	3'000	3'000	3'000	3'000	3'000	nN [min ⁻¹]	额定转速	
50	200	50	50	50	50	[Hz]	电机频率	
异步电机	异步电机	异步电机	异步电机	异步电机	异步电机		电机类型	
400	400	400	400	400	400	[V]	电压S1	
4.3	5.7	5.7	5.7	7.6	7.6	[A]	电流S1	
自然通风	外部风扇	自然通风						电机冷却
190	190	220	405	285	400	L [mm]	主轴箱体的长度	
316	368	346	346	363	363	L [mm]	电机长度	
30	26	38.5	45	51	56	[kg]	重量	

皮带驱动的FAV系列

- 标准主轴箱 Ø36 至 100 mm
- 速度高达45'000 min⁻¹
- 外锥刀具接口
- 顺时针旋转
- 迷宫式密封系统



FAV36R125	FAV40R160	FAV45R160	FAV60R160	FAV80R250	FAV80R315	FAV100R250	类型	
36	40	45	60	80	80	100	D [mm]	主轴外壳
外圆锥 1:7.5	外圆锥 1:7.5	外圆锥 1:7.5	外圆锥 1:7.5	外圆锥 1:7.5	外圆锥 1:7.5	外圆锥 1:7.5		工具接口
45'000	40'000	35'000	24'000	17'000	17'000	12'000	nmax [min ⁻¹]	最大转速
油脂	油脂	油脂	油脂	油脂	油脂	油脂		润滑方式
顺时针	顺时针	顺时针	顺时针	顺时针	顺时针	顺时针		旋转方向
125	160	160	160	250	315	250	L [mm]	外壳长度
0.9	1.4	1.8	3.4	9.9	11.9	15.3	[kg]	重量

用于修正和整形的主轴

结构紧凑, 功能强大

AES系列

带有坚固轴承的强劲修正电主轴, 用于CBN和其它砂轮的修正和整形。

- 最高的同心度和刚度, 用于精确修正
- 热稳定性
- 异步电机
- 坚固的、高精度的轴承系统
- 油脂润滑
- 保护气幕支持的迷宫式密封



类型		AES-72	AES-80
主轴外壳	D [mm]	Ø72	Ø80
工具接口		Ø40h3 x 10	Ø40h3 x 10
最大转速	n _{max} [min ⁻¹]	16'000	16'000
润滑方式		油脂	油脂
旋转方向		顺时针&逆时针	顺时针&逆时针
功率S1/S6 40%	P [kW]	0.4	1.0
扭矩S1/S6 40%	M [Nm]	0.47	1.04
额定转速	n _N [min ⁻¹]	9'000	10'000
电机频率	[Hz]	533	534
电机类型		异步电机	异步电机
电压S1	[V]	220	350
电流S1	[A]	2.7	4.0
长度	L [mm]	230 / 260 包括选项	260
重量	[kg]	6.0 / 6.1 inkl. Option	7.0
主轴冷却		空气	水/油
选项			
无线电检测AE		是	是
旋转编码器VC		-	-

FD系列

通过强劲的电机和坚固的轴承对砂轮进行修正和整形

- 最高的同心度和刚度, 用于精确修正
- 热稳定性
- **高功率输出的同步电机**
- 坚固的、高精度的轴承系统
- 油脂润滑
- 保护气幕支持的迷宫式密封



FD72	FD80	FD100	类型	
Ø72	□80x110	Ø100	[mm]	主轴外壳
Ø40h3 x 10	Ø52h3 x 15	Ø52h3 x 15		工具接口
16'000	6'000	16'000	n _{max} [min ⁻¹]	最大转速
直接润滑系统	油脂	直接润滑系统		润滑方式
顺时针&逆时针	顺时针&逆时针	顺时针&逆时针		旋转方向
2.0	1.3	6.5	P [kW]	功率S1/S6 40%
1.2	2.0	5.2	M [Nm]	扭矩S1/S6 40%
16'000	6'000	12'000	n _N [min ⁻¹]	额定转速
533	300	533	[Hz]	电机频率
同步电机	同步电机	同步电机		电机类型
322	346	360	[V]	电压S1
4.2	2.4	13.1	[A]	电流S1
220	216	255	L [mm]	长度
5.6	11.3	13.0	[kg]	重量
水/油	水/油	水/油		主轴冷却
选项				选项
是	是	是		无线电检测AE
是	是	是		旋转编码器VC

刀具磨削主轴

拥有高性能的紧凑结构

这就是我们高品质的FISCHER磨削主轴的与众不同之处：

- 紧凑型设计
- 高扭矩和高性能电机
- 高刚度带来的高精度
- 坚固的轴承和轴向膨胀最小化
- 使用寿命长
- 可按照机器制造商的技术要求开发

通过这些特性使机器可以获得一个非常好的切削性能以及产品表面粗糙度。



刀具磨削

- 紧凑型设计
- 异步和同步电机
- 嵌套式和直接安装式外壳
- 速度:12'000 / 24'000 min-1
- 坚固的、高精度的轴承系统
- 自动刀具夹持系统HSK-E50/F63或双面刀具接口
- 气动和液压拉松刀装置
- 旋转脉冲编码器
- 带中置驱动皮带轮的解决方案

锯条研磨

- 紧凑型设计
- 异步和同步电机
- 直接安装外壳
- 速度高达60'000 min-1
- 坚固的、高精度的轴承系统
- 手动工具接口 - 圆柱形刀柄平面接口
- 绝对模拟/旋转式脉冲编码器
- 无线电辨识

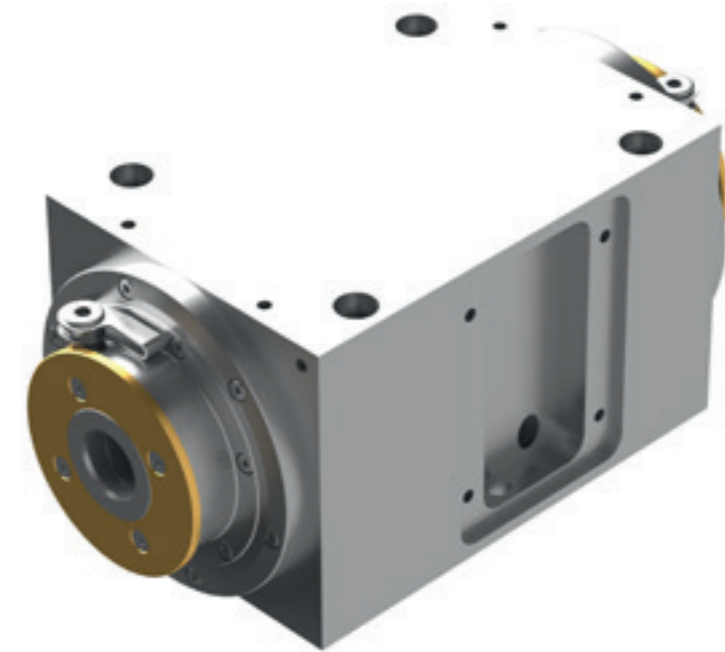
拉削刀具磨削

- 紧凑型设计
- 异步和同步电机
- 直接安装外壳和圆柱形主轴外壳
- 速度高达24'000 min-1
- 坚固的、高精度的轴承系统
- 手动工具接口- HSK和外锥刀具接口
- 旋转编码器

用于光学器件和玻璃的研磨和抛光的主轴

为严苛的加工过程提供特殊解决方案

光学行业非常高和特殊的要求，需要高端的技术能力和多年的经验。FISCHER拥有80多年的经验，是您最好的合作伙伴。



根据机器制造商的技术要求定制解决方案。

- 眼镜和精密光学设备
- 平板玻璃磨边机
- 水晶玻璃装饰打磨机
- 耐腐蚀的设计
- 最高的同心度和刚度,用于抛光和磨削
- 外壳形状和刀具接口符合客户要求
- 内置电机驱动和外部驱动的精密切削主轴

外围设备

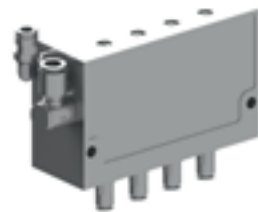


油-气中央润滑单元

预先组装在铝制底板上的中央润滑单元, 包括以下部件:

- -润滑泵液位监控
- -总阀
- -润滑油精密过滤
- -中央润滑单元和保护气幕气压调节装置

主要类型*	编号
OLA 106212110	147889



油气分配器

- 用于使用油气润滑轴承主轴的油气分配
- 100%经过测试和认证
- 与目前其它厂商的产品兼容

类型	规格	编号
SFJ 4G	4根细管 每根 0.01cm ³	104235



废气过滤器

- 收集从回油管中流出来的残油, 容量1升
- 降低润滑系统的空气噪音

废气过滤器名称	主轴尺寸	编号
ALF 310 具备1条回油管	适用于直径210毫米以下的主轴	107061
ALF 310 具备2条回油管		106807
ALF 310 具备3条回油管		107057
ALF 510 具备1条回油管	适用于直径230毫米以上的主轴	108107
ALF 510 具备2条回油管		108106
ALF 510 具备3条回油管		108108



变频器

变频器的正确设计对您主轴的平稳运行、功率输出和发热具有决定性作用。FISCHER多年来一直与领先的变频器制造商紧密合作, 定期交流经验。因此我们在确定变频器时为您提供最佳选项, 并协助您选择合适的供应商。



电抗

当使用低成本的脉宽调制 (PWM) 变频器时, 必须使用电抗器。FISCHER测试中心将协助您设计电机电抗。

理想的变频器/电抗组合使转子和定子的热损失更少, 功率输出更高。这些结果已在FISCHER测试台上测量和记录。



消耗品

类型	规格	容量	编号
MOTOREX 主轴润滑油 ISO VG68	轴承润滑	5升	133563
MOTOREX Cool-Oil	电机, 轴承和轴芯冷却	20 升	152421
MOTOREX Cool-X	电机和轴承冷却	25 升	107657
MOTOREX CS-Cleaner	冷却回路的清洗剂	1 升	120891



配件

附件可以在我们的网站上找到
fischerspindle.com/cn/accessories

服务与维修

为各种需求提供合适的报价

服务和咨询

- 现场支持: 为主轴系统的调试提供支持
- 维保培训和应用咨询
- 小修或优化服务
- 现场对振动和轴承分析
- 培训

FISCHER主轴和摆头的维修

- 全球范围内的主轴本地维修
- FISCHER使用原厂零件维修主轴; 根据需要翻新关键部件; 使主轴恢复如新。
- 使用 FISCHER 原厂零备件维修 主轴
- 快速维修
- FISCHER摆头的维修

第三方主轴维修

- 集团在世界各地的公司可维修所有品牌的主轴
- 对您的所有主轴进行分析、维修和改造
- FISCHER的质量、服务和咨询
- 零备件统一供货

服务

主轴酒店

您的主轴存放在FISCHER, 并定期检查以确保其正常工作。保修期从召回和交付主轴开始。

机床制造商的主轴存储池

当您的主轴正在维修时, 您可以从我们的某个主轴存储池中获益, 以便您无需中断停机而持续生产。

终端客户的交换主轴

我们可在短时间内使用交换主轴与您有故障的主轴进行交换。这取决于主轴的类型和可用性。

主轴维修服务

我们提供专业热诚的维修服务。根据需求我们将提供故障主轴的详细分析报告以及报价。

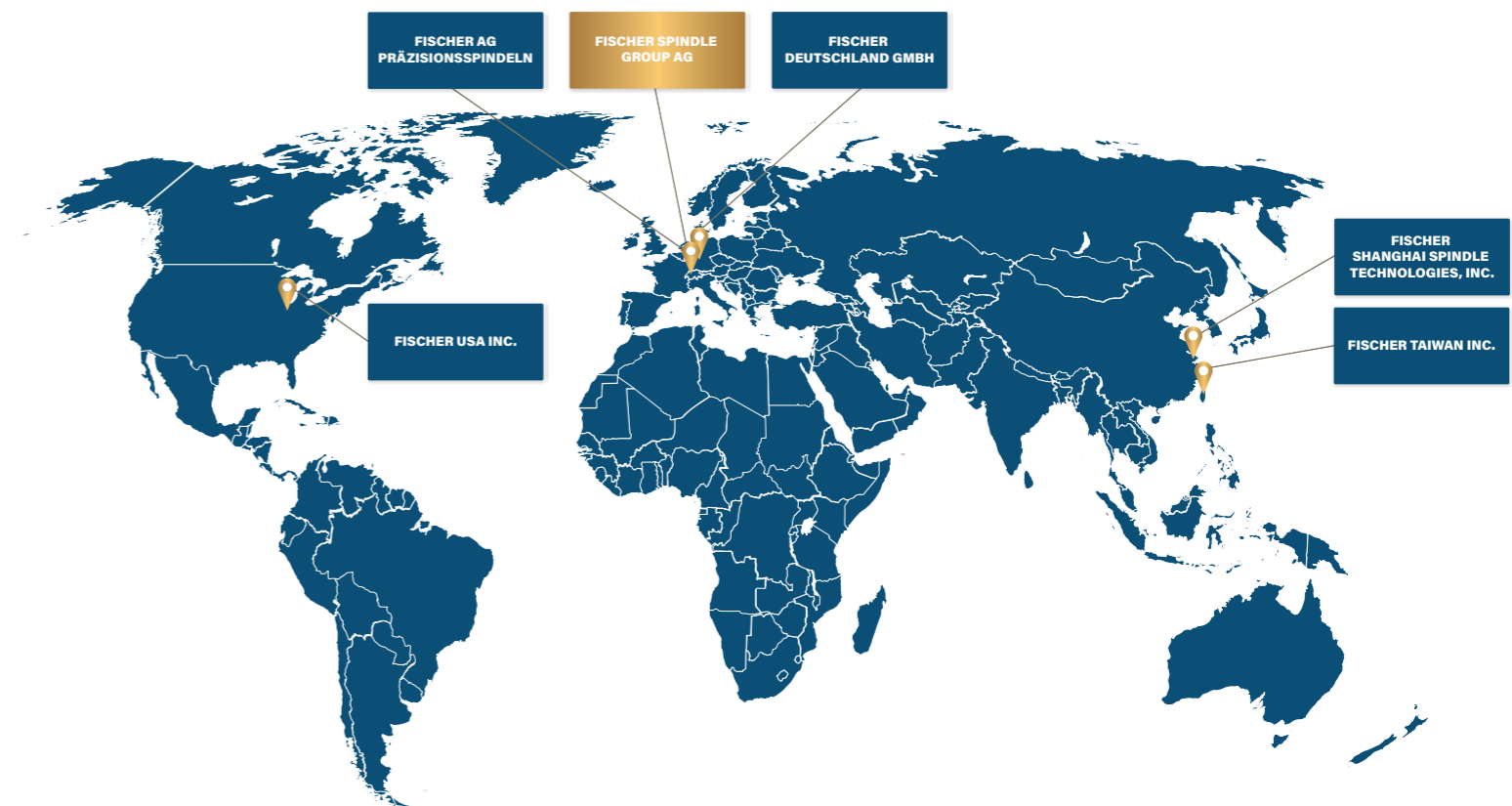
主轴外围设备

我们协助您选择和设计合适的外围设备, 以确保主轴的安全运行。

世界各地分支机构

整个飞速控股集团

FISCHER家族在全球有五个分部, 拥有超过400名员工。这是一个强大的全球团队, 对技术有着最大的热情, 他们将通过成功、创新的产品和出色的服务来确保客户的满意。



瑞士公司总部和子公司

FISCHER Spindle Group AG
+41 62 956 22 22
info-fsg@fischerspindle.com

FISCHER AG Präzisionsspindeln
+41 62 956 22 22
info-fch@fischerspindle.com

FISCHER DEUTSCHLAND GmbH
+49 2173 20535 0
info-fde@fischerspindle.com

FISCHER USA Inc.
+1 262 632 6173
info-fusa@fischerspindle.com

FISCHER SHANGHAI Spindle Technologies, Inc.
+86 21 643 481 50
info-fsh@fischerspindle.cn

FISCHER TAIWAN Inc.
+886 4 2620 2200
info-ftw@fischerspindle.com

授权合作伙伴

PRECISE France SAS
+33 4 50 36 90 15
www.reparation-electrobroche.com
precise@precise.fr

CAPTAIN INDUSTRIES, Ltd.
+81 3 5674 1162
www.capind.co.jp
info@capind.co.jp

SPC Technology, Inc.
+82 2 2082 5858
spc@spctech.co.kr
www.spctech.co.kr

Precise High Speed Spindle Service
Centre Pvt.Ltd
+91 9422622701
sales@phssscpl.com
www.phssscpl.com

www.fischerspindle.com



精确



快速



强劲

www.fischerspindle.com