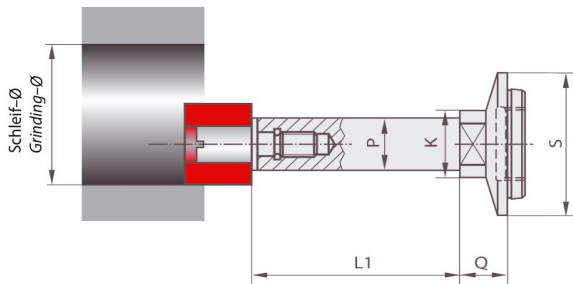


Innenschleifdorne UJ 40

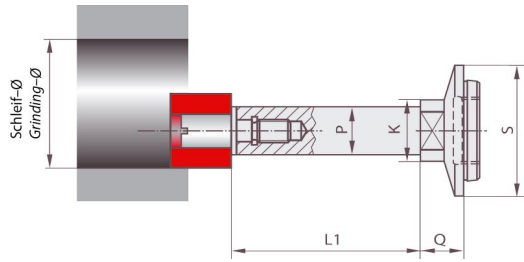
Spindel Spindle Typ Type	Gewindebolzen Threaded studs		Schleifdorn mit montiertem Gewindebolzen Grinding arbors with assembled threaded studs							Anfrage Request Anzahl Quantity
	Bez. Descr.	Art.Nr. Art.No.	P [mm]	K [mm]	S [mm]	Q [mm]	L1 [mm]	Bezeichnung Description	Art.Nr. Art.No.	
UJ-40	UJG-5	30241-012	5	14	32	12	20	UJD 40x520	31417-150	
								UJD 40x530	31417-151	
								UJD 40x540	31417-152	
UJ-40	UJG-7	30241-013	7	14	32	12	20	UJD 40x720	31417-153	
								UJD 40x735	31417-154	
								UJD 40x750	31417-155	
UJ-40	UJG-10	30241-014	10	14	32	12	30	UJD 40x1030	31417-156	
								UJD 40x1045	31417-157	
								UJD 40x1060	31417-158	
UJ-40	UJG-14	30241-015	14	-	32	7	30	UJD 40x1430	31417-159	
								UJD 40x1455	31417-160	
								UJD 40x1480	31417-161	

Innenschleifdorne für UJ-Spindeln
Internal grinding arbors for UJ-Spindles



Spindel Spindle Typ Type	Gewindebolzen Threaded studs		Schleifdorn mit montiertem Gewindebolzen Grinding arbors with assembled threaded studs					Bezeichnung Description	Art.Nr. Art.No.	Anfrage Request Anzahl Quantity
	Bez. Descr.	Art.Nr. Art.No.	P [mm]	K [mm]	S [mm]	Q [mm]	L1 [mm]			
UJ-50	UJG-7	30241-013	7	18	38	13.5	20	UJD 50x720	31517-150	
							35	UJD 50x735	31517-151	
							50	UJD 50x750	31517-152	
UJ-50	UJG-10	30241-014	10	18	38	13.5	30	UJD 50x1030	31517-153	
							45	UJD 50x1045	31517-154	
							60	UJD 50x1060	31517-155	
UJ-50	UJG-14	30241-015	14	18	38	13.5	30	UJD 50x1430	31517-156	
							55	UJD 50x1455	31517-157	
							80	UJD 50x1480	31517-158	
UJ-50	UJG-18	30241-016	18	-	38	7.5	40	UJD 50x1840	31517-159	
							70	UJD 50x1870	31517-160	
							100	UJD 50x18100	31517-161	

Innenschleifdorne für UJ-Spindeln
Internal grinding arbors for UJ-Spindles

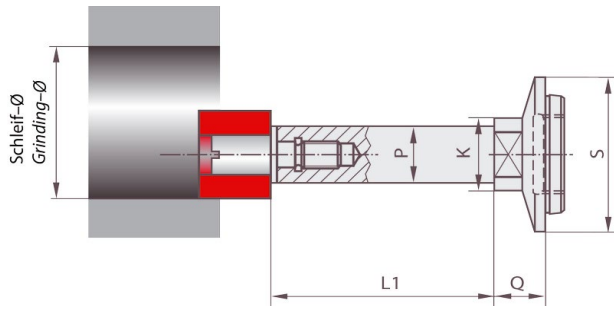


Innenschleifdorne UJ60

Spindel <i>Spindle</i>	Gewindebolzen <i>Threaded studs</i>		Schleifdorn mit montiertem Gewindebolzen <i>Grinding arbors with assembled threaded studs</i>							Anfrage <i>Request</i>
	Typ <i>Type</i>	Bez. <i>Descr.</i>	Art.Nr. <i>Art.No.</i>	P [mm]	K [mm]	S [mm]	Q [mm]	L1 [mm]	Bezeichnung <i>Description</i>	
UJ-60	UJG-10	30241-014	10	23	49	15.5	30	UJD 60x1030	31617-150	
							45	UJD 60x1045	31617-151	
							60	UJD 60x1060	31617-152	
UJ-60	UJG-14	30241-015	14	23	49	15.5	30	UJD 60x1430	31617-153	
							55	UJD 60x1455	31617-154	
							80	UJD 60x1480	31617-155	
UJ-60	UJG-18	30241-016	18	23	49	15.5	40	UJD 60x1840	31617-156	
							70	UJD 60x1870	31617-157	
							100	UJD 60x18100	31617-158	
UJ-60	UJG-23	30241-017	23	-	49	8.5	40	UJD 60x2340	31617-159	
							80	UJD 60x2380	31617-160	
							120	UJD60x23120	31617-161	

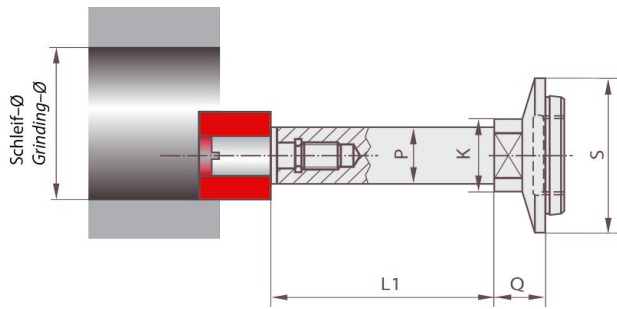
Innenschleifdorne für UJ-Spindeln

Internal grinding arbors for UJ-Spindles



Spindel Spindle Typ Type	Gewindebolzen Threaded studs Bez. Descr.		Schleifdorn mit montiertem Gewindebolzen Grinding arbors with assembled threaded studs P [mm] K [mm] S [mm] Q [mm] L1 [mm]					Bezeichnung Description	Art.Nr. Art.No.	Anfrage Request Anzahl Quantity
	Art.Nr. Art.No.									
UJ-70	UJG-14	30241-015	14	29	58	18	30	UJD 70x1430	31717-150	
							55	UJD 70x1455	31717-151	
							80	UJD 70x1480	31717-152	
UJ-70	UJG-18	30241-016	18	29	58	18	40	UJD 70x1840	31717-153	
							70	UJD 70x1870	31717-154	
							100	UJD 70x18100	31717-155	
UJ-70	UJG-23	30241-017	23	29	58	18	40	UJD 70x2340	31717-156	
							80	UJD 70x2380	31717-157	
							120	UJD70x23120	31717-158	
UJ-70	UJG-28	30241-018	28	-	58	9.5	50	UJD 70x2850	31717-159	
							90	UJD 70x2890	31717-160	
							130	UJD70x28130	31717-161	

Innenschleifdorne für UJ-Spindeln
Internal grinding arbors for UJ-Spindles



Spindel Spindle Typ Type	Gewindebolzen Threaded studs		Schleifdorn mit montiertem Gewindebolzen Grinding arbors with assembled threaded studs							Anfrage Request Anzahl Quantity
	Bez. Descr.	Art.Nr. Art.No.	P [mm]	K [mm]	S [mm]	Q [mm]	L1 [mm]	Bezeichnung Description	Art.Nr. Art.No.	
UJ-80	UJG-18	30241-016	18	33	68	20.5	40	UJD 80x1840	31817-150	
							70	UJD 80x1870	31817-151	
							100	UJD 80x18100	31817-152	
UJ-80	UJG-23	30241-017	23	33	68	20.5	40	UJD 80x2340	31817-153	
							80	UJD 80x2380	31817-154	
							120	UJD80x23120	31817-155	
UJ-80	UJG-28	30241-018	28	33	68	20.5	50	UJD 80x2850	31817-156	
							90	UJD 80x2890	31817-157	
							130	UJD80x28130	31817-158	
UJ-80	UJG-33	30241-019	33	-	68	11.5	50	UJD 80x3350	31817-159	
							100	UJD 80x33100	31817-160	
							150	UJD 80x33150	31817-161	